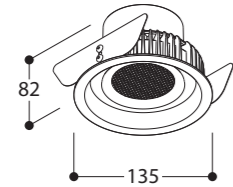
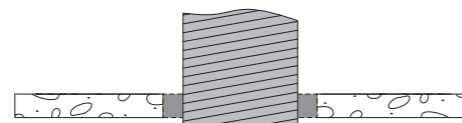
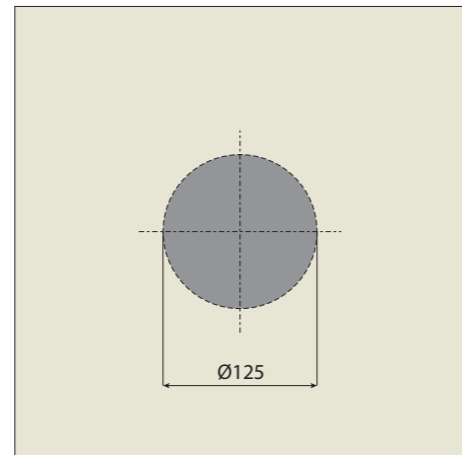
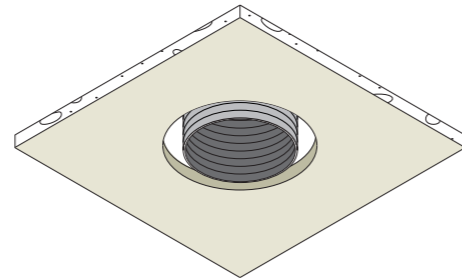


FIXTURE		
NAME	ORBITAL BASIC LEAF "THROUGH FLOW"	
REFERENCE	AV00206 TEXT. BLACK (RAL 9005) AV00207 TEXT. WHITE (RAL 9016)	
SPECIFICATIONS	Ventilation valve	Supply air/extract air
	Adjustable flow regulator	Not incorporated
	Max. flow	V = 1,0m/s: 42m ³ /h V = 2,0m/s: 84m ³ /h V = 3,0m/s: 126m ³ /h
	Material	Powdercoated aluminum
	Installation	Leaf springs
	Weight	0,5
	Installation depth / cut out	180mm Ø125mm

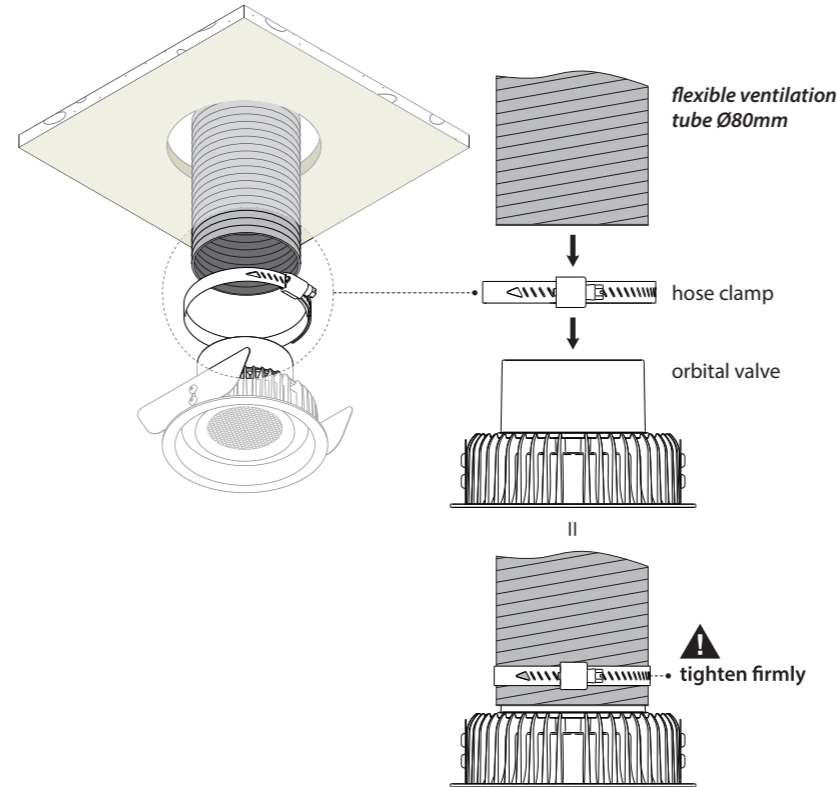


INSTALLATION

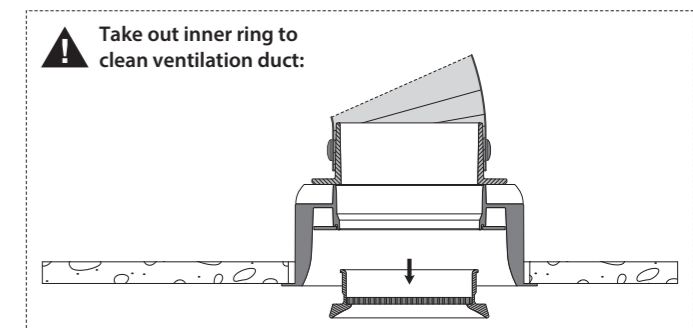
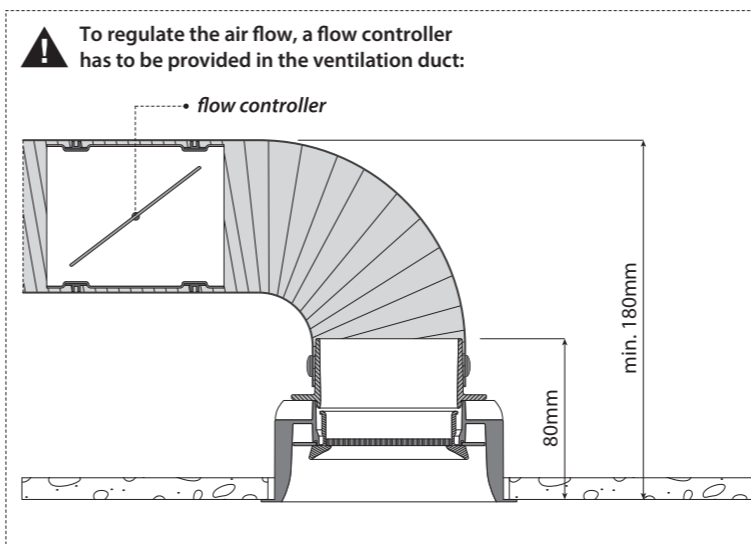
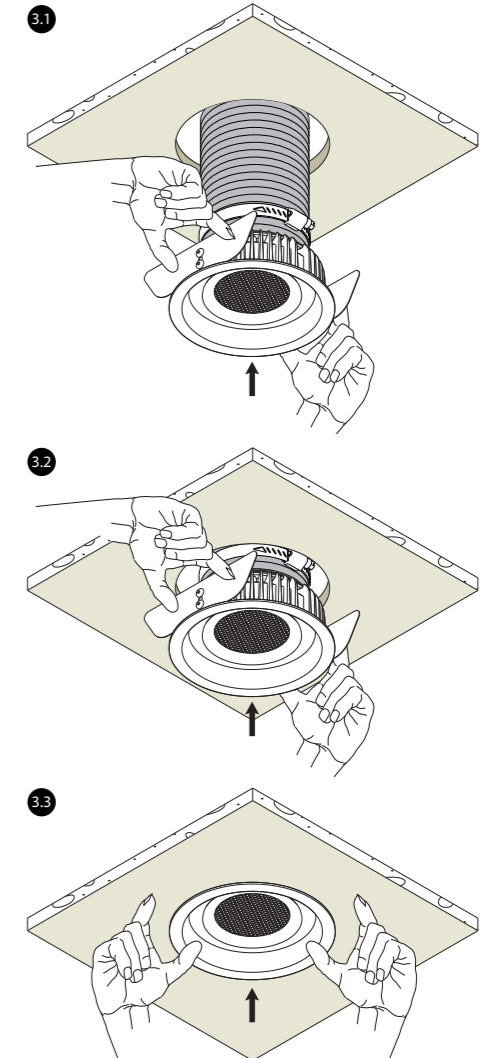
① Make hole Ø125mm (127mm)
(min. depth hollow ceilings: 180mm)



② Connect ventilation tube to the valve
with hose clamp (not included)



③ Deform the leaf springs by hand and
push the valve gently into the hole



NL Installatie- en onderhoudsrichtlijnen met betrekking tot fabrieksgarantie
De plaatsing, de aansluiting en het uittesten van dit toestel dient steeds te gebeuren door een erkend elektro-installeateur.
Dit toestel moet geïnstalleerd, verbonden en getest worden volgens de nationaal geldende reglementen op elektrische installaties.
Deze technische bijsluiting dient te worden beschouwd als een onderdeel van de algemene verkoopvoorwaarden van Elek Trends Productions NV/SA.
De elektro-installeateur is verantwoordelijk voor het gebruik van compatibele apparaten die voldoen aan de geldende CE en IEC normen.
Reinig het toestel enkel met een zachte en licht vochtige doek zonder reinigingsmiddel.
Leg altijd eerst de elektriciteit af alvorens te plaatsen en installeren.

EN Installation and maintenance instructions associated to the manufacturer's warranty
The installation, connection and testing of this device should always be performed by a recognized electrician/installer.
This device needs to be installed, connected and tested according to the official national instruction guide for electrical installations.
This technical manual is to be considered as an additional term to the general sales conditions of Elek Trends Productions NV/SA.
The installer is responsible for the use of compatible products which meet the CE and IEC rules.
Clean the device only with a soft and slightly wet piece of cloth without any detergent.
Always switch off the electricity before installation.

DE Installations- / Wartungsanweisungen des Herstellers / Verbundes für die Garantie.
Die Installation- / Anschluss und Prüfung dieses Gerätes sollte immer von einem anerkannten Elektriker / Installateur durchgeführt werden.
Dieses Gerät muss nach der offiziellen nationalen Gebrauchsanweisung für die Elektroinstallation geprüft, angeschlossen und installiert sein.
Dieses technische Handbuch soll eine zusätzliche Bedingung zu den allgemeinen Geschäftsbedingungen von Elek Trends Productions NV / SA in Betracht gezogen werden.
Der Installateur ist für die Verwendung / den Gebrauch von kompatiblen Produkten, die der CE und IEC- Regeln entsprechen, verantwortlich.
Reinigen Sie das Gerät nur mit einem weichen, leicht feuchten Tuch ohne Reinigungsmittel.
Vor Installations- und Wartungsarbeiten immer erst die Stromzufuhr von der Hauptleitung ausschalten.

FR Instructions d'installations et d'entretien à respecter vis-à-vis de la garantie d'usine.
Le placement, le raccordement et les essais de cet appareil doivent toujours être effectués par un électricien / installateur agréé.
Cet appareil doit être installé, branché et testé suivant le règlement national sur les installations électriques en vigueur.
Ce manuel d'installation technique représente une partie des conditions générales de vente de Elek Trends Productions nv /sa.
L'installateur est responsable pour l'usage des produits compatibles, qui sont conformes aux normes CE et IEC en vigueur.
Nettoyez l'appareil uniquement avec un chiffon doux et légèrement humide sans détergent.
Toujours débrancher l'électricité AVANT l'installation!