



**veneco**  
ventilation systems

# Installatiehandleiding Extra Large Comfort


11.2015 - V 1.2 - NL



**Elek Trends Productions nv**  
Rue des Bengalis 4 | B - 7700 Moeskroen  
Tel. +32 (0)56 48 15 90 | Fax +32 (0)56 48 15 91  
[info@veneco-ventilation.be](mailto:info@veneco-ventilation.be) | [info@veneco-ventilation.be](mailto:info@veneco-ventilation.be)



# INDEX

- 
1. Introductie, **p4**
  2. Gebruik, **p4**
  3. Inhoud verpakking, **p4**
  4. Referentienummer, **p4**
  5. Technische gegevens, **p5**
  6. Veiligheidsinstructies, **p6**
  7. Overzicht en werking, **p6**
  8. Montage en inregeling, **p7**
  9. Aansluiting op het net, **p9**
  10. Bediening, **p9**
  11. Onderhoud, **p15**
  12. Troubleshooting, **p17**

# 1. INTRODUCTIE

Deze installatiehandleiding bevat technische beschrijving, werking- en montagerichtlijnen, technische gegevens van de gedecentraliseerde ventilatiegroep Extra large comfort, hierna vernoemd als groep.

# 2. GEBRUIK

De groep is ontworpen om thermische energie te besparen dmv warmteterugwinnig en is een van de energiesbesparende componenten van de woning, het gebouw.

De groep is ontworpen om een continue controleerbare luchtverversing te bestendigen dmv mechanische ventilatie geschikt voor woningen, kantoren, hotels, cafes, conferentieruimtes en andere residentiële of publieke gebouwen en om de vers aangevoerde lucht op te warmen.

De ventilatiegroep is ontworpen voor wandmontage

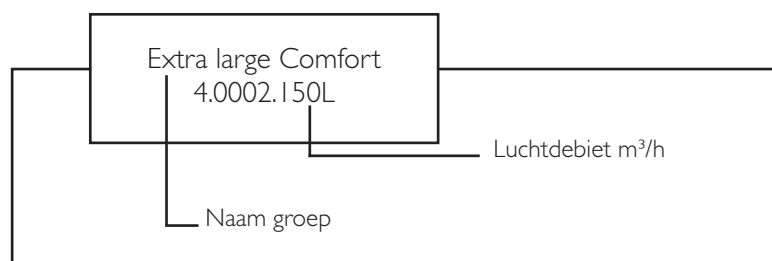
De ventilatiegroep is voorzien om constant te draaien.

De vervoerde lucht mag geen brandbare of explosieve mengsels, chemicaliën, grof stof, roet en olie deeltjes, kleverige stoffen, vezelmateriaal, pathogenen of andere schadelijke stoffen bevatten.

# 3. INHOUD VERPAKKING

- Extra large comfort groep - 1 stuk
- Afstandsbediening - 1 stuk
- Installatiehandleiding - 1 stuk
- Boorsjabloon - 1 stuk
- Bevestigingskit - 4 stuks

# 4. REFERENTIENUMMER



## 5. TECHNISCHE GEGEVENS

De groep is ontworpen om binnen te gebruiken tussen temperaturen van +1°C (+34 °F) tot +40 °C (+104 °F) en een relatieve vochtigheid van 80%. De ventilatiegroep moet geaard worden.

IP rating van vaste voorwerpen en vloeistoffen:

- IP 44 voor de motoren;
- IP 22 voor de groep.

De algemene en installatieafmetingen van de groep, de technische gegevens worden weergegeven in fig. I en in tabel I.

Door de continue ontwikkelingen en verbeteringen die we toepassen is het mogelijk dat de modellen lichtelijk verschillen dan deze in de installatiehandleiding.

Fig. I. Algemene en installatieafmetingen ventilatiegroep

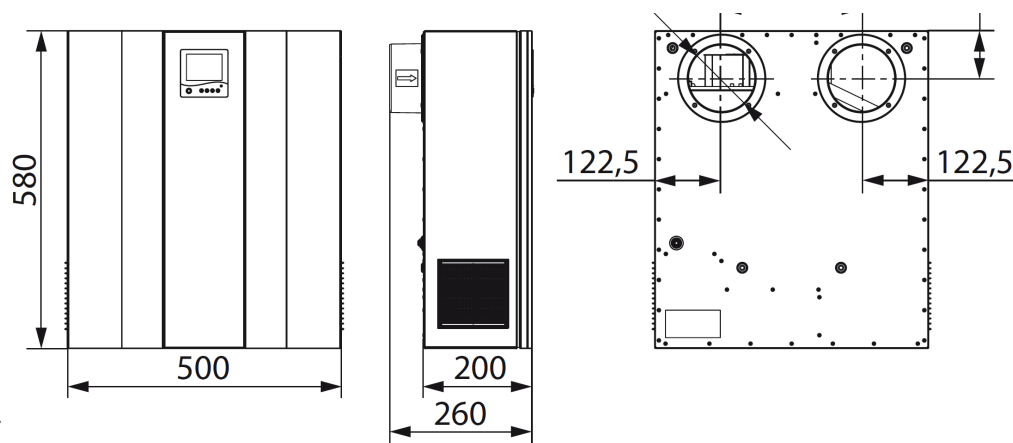


Table I.

Standen	1	2	3
Spanning , 50-60 Hz	1 ~ 230		
Vermogen (W)	9	16	40
Vermogen verwarmingselement (W)	350		
Stroom verwarmingselement (A)	1,6		
Vermogen groep (W)	390		
Totaal stroom groep (A)	1,68		
Debiet (m <sup>3</sup> /h)	60	105	150
RPM	450	780	2000
Geluidsniveau, 3m (dBA)	30	35	38
Gebruikstemperatuur	van -25° tot +50 °C		
Materiaal behuizing	Polymeer gecoated staal		
Isolatie	10mm PE schuim		
Warmterecuperatie	82-92		
Type warmtewisselaar	Tegenstroom		
Materiaal warmtewisselaar	Polystereen		
Filter	afvoer	x	
	toevoer	x	
Diameter buizen dia.	dia. 125		
Gewicht (kg)	20		

## 6. VEILIGHEIDSINSTRUCTIES

Lees eerst grondig deze installatiehandleiding vooraleer de gedecentraliseerde ventilatiegroep (hieronder vermeld als groep) te installeren of te bedienen. Houd bij de installatie rekening met de installatiehandleiding en de algemene geldende nationale en internationale reglementering voor veiligheid en elektrische installaties.

De groep moet geaard worden!

Controleer de groep op uiterlijke schade of vreemde objecten die zich in de rotor kunnen bevinden en beschadigen vooraleer de groep op het net aan te sluiten.



**WAARSCHUWING!**  
**ONTKOPPEL DE GROEP EERST VAN HET NET VOORALEER TE INSTALLEREN, ONDERHOUD OF HERSTELLINGEN UIT TE VOEREN AAN DE GROEP.**



### **BEPERKINGEN !**

- **GEbruik DE GROEP NIET BUITEN HET GESPECIFICEERDE TEMPERATUURBEREIK OF IN EEN AGRESSIEVE EN EXPLOSIEVE RUIMTE!**
- **VERBIND GEEN HAARDROGERS OF GELIJKAARDIGE ELEKTRISCHE TOESTELLEN AAN DE VENTILATIEGROEP!**
- **GEbruik DE GROEP NIET IN EEN STOFFIGE RUIMTE!**

## 7. OVERZICHT EN WERKING

Het werkingsprincipe van de ventilatiegroep is als volgt (Fig.2):

Warme vervuilde lucht wordt uit de ruimte onttrokken, gezuiverd door de afvoerfilter, door de warmtewisselaar geleid en vervolgens naar buiten toe afgevoerd door het kanaal van de afzuigventilator.

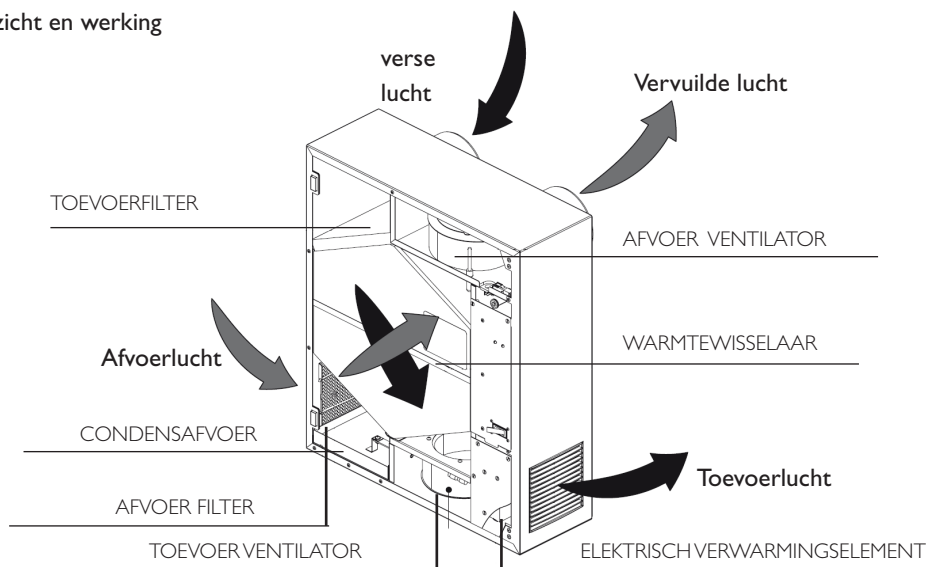
Zuivere frisse lucht wordt door de groep toegevoerd en gezuiverd door de toevoerfilter. De zuivere lucht gaat door de warmtewisselaar en wordt aan de ruimte toegevoerd. In de warmtewisselaar wordt de warmte van de vervuilde binnenlucht doorgegeven aan de frisse buitenlucht. Deze warmteuitwisseling zorgt voor lagere energiekosten en een minimaal warmteverlies.

De twee aparte luchtstromen zorgen ervoor dat geen besmettingen, geurtjes en bacteriën kunnen overgedragen worden..

Het toestel is uitgerust met een 350 W elektrisch verwarmingselement die het mogelijk maakt de aanvoerlucht op te warmen.

Het verwarmingselement bevat een oververhittingsbeveiliging.

Fig 2. Overzicht en werking

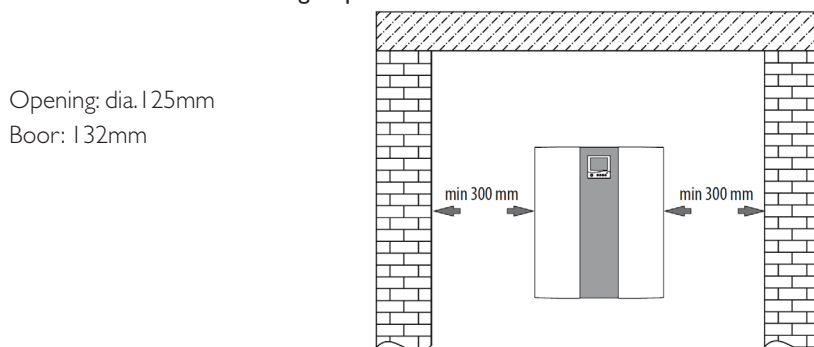


## 8. MONTAGE EN INREGELING

Bevestig de groep zo dat er genoeg plaats is voor herstelling of reiniging.

De muur waarop de groep gemonteerd wordt moet een effen oppervlak hebben. Eventuele oneffenheden kunnen maken dat de groep schuin hangt en daardoor de goede werking van de groep in het gedrang brengen. De minimum afmetingen van de groep tot aan de bevestigingsmuren worden in fig. 3 getoond.

**Fig.3. Minimum afstand tussen de groep en de muur**



De ventilatiegroep wordt onmiddellijk gemonteerd in de ruimte waar geventileerd dient te worden. Vooraleer te starten met de montage van de groep dienen de bevestigingsopeningen gemarkeerd en geboord te worden dmv de montageplaat, fig.4

Montagevolgorde met de montageplaat, fig. 5:

1. Fixeer de montageplaat op de muur met tape op gewenste hoogte.
2. Markeer twee boringsopeningen  $\text{Ø}130$  mm voor de luchtkanalen en 4 openingen  $\text{Ø}8$  mm om de groep te bevestigen.
3. Neem de montageplaat van de muur en boor de gaten voor de luchtkanalen en gaten van 90 mm diep om de groep te bevestigen. Plaats de pluggen en verwijder de vullingen in de montageplaat waar de luchtkanalen moeten komen en fixeer de montageplaat terug op de muur met zelfklevende tape.
4. Plaats de luchtkanalen in de twee openingen in de montageplaat.
5. Vul de openingen tussen de luchtkanalen en de muur op met isolatieschuim dmv de speciaal hiervoor ontworpen openingen in de montageplaat. Wacht tot het isolatieschuim hard wordt, neem de montageplaat terug van de muur en verwijder het overblijvende isolatieschuim. Snijd de uitstekende delen van de luchtkanalen af zodat ze effen met de muur komen.
6. Monteer de unit op de PVC luchtkanalen.
7. Open het voorpaneel van de groep en verwijder de warmtewisselaar.
8. Monteer de groep op de muur met schroeven met verzonken kop en 8x80 pluggen (meegeleverd) in de twee  $\text{Ø}8$  mm gaten.
9. Installeer de warmtewisselaar terug in de groep en sluit het voorpaneel.
10. Fixeer de buitenste ventilatiekap (niet meegeleverd) of een ventilatierooster van  $\text{Ø}125$  mm op de buitenmuur van het gebouw.

**Fig 4. Montageplaat**

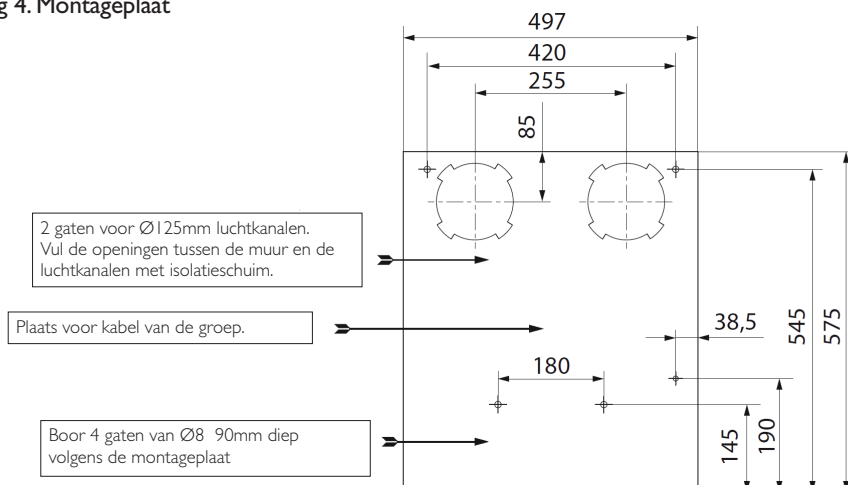


Fig 5. Montage van de groep met de montageplaat

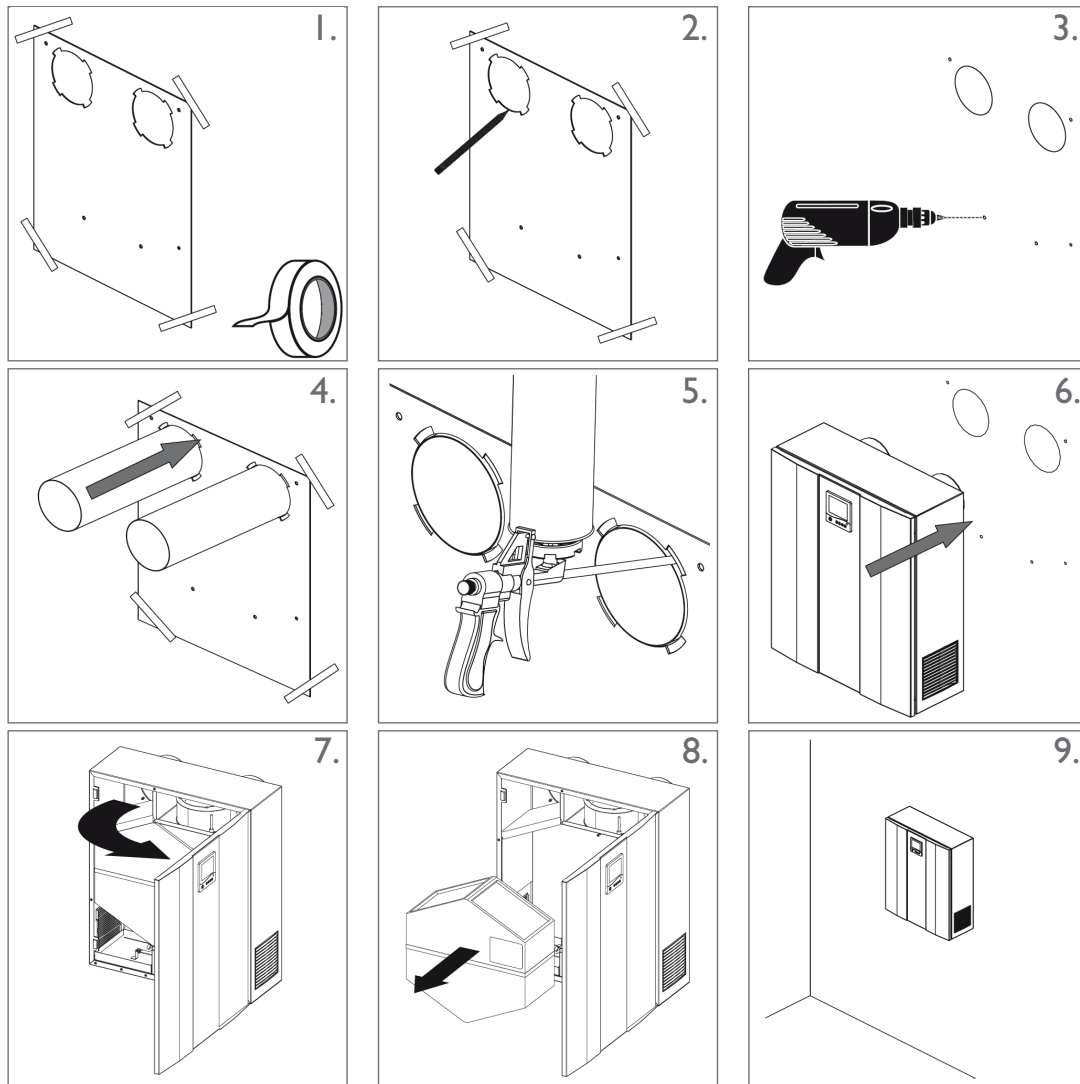
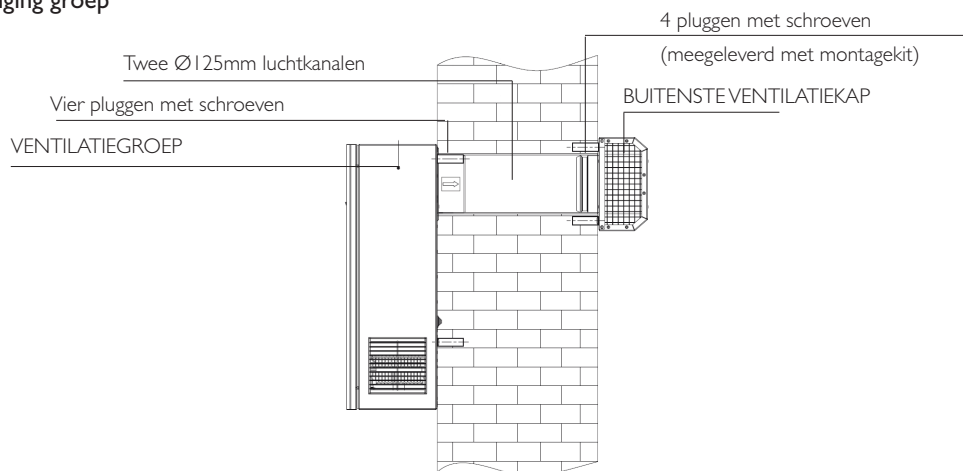


Fig 6. Ophanging groep





## 9. AANSLUITING OP HET NET



**ONTKOPPEL DE GROEP VAN HET NET VOORALEER ENIGE ELEKTRISCHE WERKEN UIT TE VOEREN. SCHAKEL DE GROEP AAN VIA EEN MET AARDING UITGERUST EN CORRECT GEÏNSTALLEERD STOPCONTACT. ELKE AFWIJKING VAN DE VOORGESCHREVEN BEDRADINGSWIJZE ZAL LEIDEN TOT HET VERVALLEN VAN DE GARANTIE.**

De groep is voorzien om aan te sluiten op het net enkelfasig ac 1~100-230V/ 50-60 Hz.

De groep kan eenvoudig op het net aangesloten worden met het meegeleverde netsnoer met stekker.

De groep moet worden aangesloten op de netvoeding via een geaard stopcontact die voldoet aan IEC 60884-1.

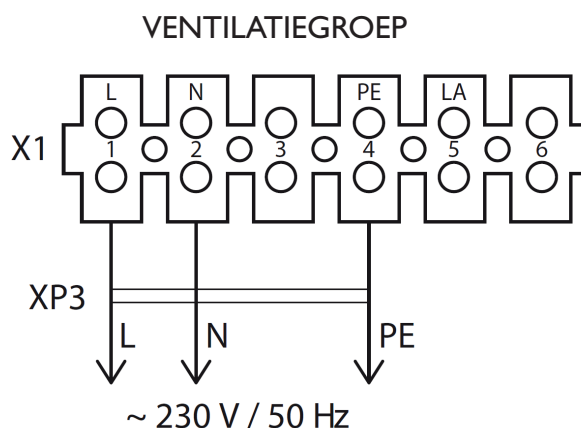
De voedingskabel is reeds aangesloten op de steekklem X1 (zie fig.1)

De aansluiting van de groep op het net dient te gebeuren via de magnetische beveiliging die zich in de bekabeling bevindt.

Installeer een zekering zodat bij nood de groep hier kan afgelegd worden. De zekering moet overeenkomen met het stroomverbruik.

De aanbevolen zekering is 2,5A. Bij de keuze van de zekering dient men rekening te houden met de max temperatuur van de bedrading dat afhangt van het kabeltype, isolatie, lengte en design.

Fig. 7 Steekklem voedingskabel



## 10. BEDIENING

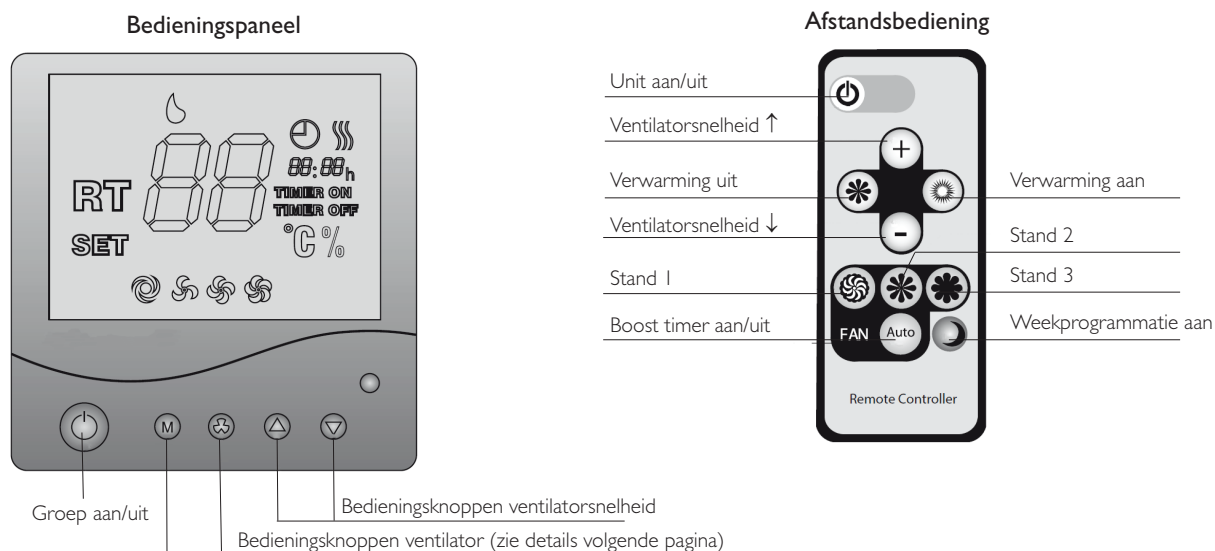




Fig. 8 Bedieningspaneel en afstandsbediening

De groep kan zowel bediend worden met het bedieningspaneel als met de afstandsbediening, fig. 8.

### 1. Groep AAN/UIT schakelen

Om de groep AAN/UIT te schakelen:

- op het bedieningspaneel: druk op de toets schakel groep AAN/UIT  ;
- op de afstandsbediening: druk op de toets schakel groep AAN/UIT 

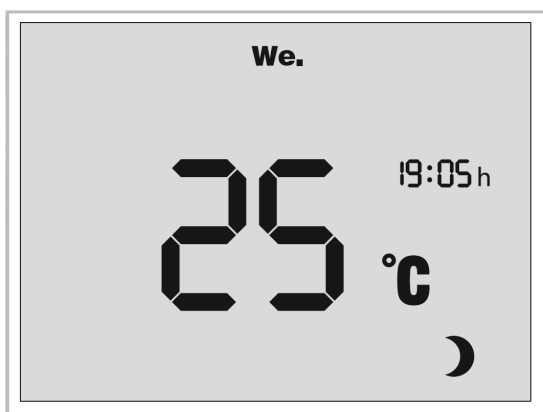




Fig 9. Scherm bij uitgeschakelde ventilatiegroep

Het bedieningspaneel toont het volgende indien de groep uitgeschakeld is, fig. 9:

- Binnentemperatuur;
- Dag;
- Uur
- UIT aanduiding  ;
- Indien de luchttoevoer naar het verwarmingselement ingeschakeld is, zullen volgende aanduidingen oplichten **TIMER ON** en . Tegelijkertijd begint het aftellen van de luchttoevoer naar de groep (min/s).

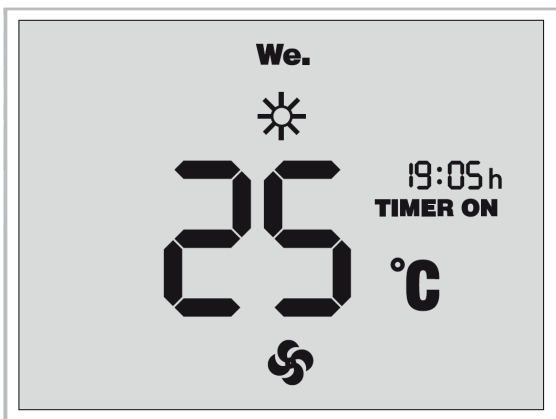






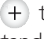



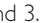


Fig 10. Scherm bij ingeschakelde ventilatiegroep

Het bedieningspaneel toont het volgende indien de groep is aangeschakeld is fig. 10

- Binnentemperatuur;
- Dag;
- Time;
- Aanduiding ventilatorstand   
- De aanduiding **TIMER ON** geeft aan wanneer de timer geactiveerd is.
- De **TIMER OFF** aanduiding wordt getoond als de timer uitgeschakeld is.
- Status verwarmingselement. Als het verwarmingselement ingeschakeld is zal volgende aanduiding getoond worden 

De ventilatiegroep kan op verschillende manieren ingesteld worden.

- Vanaf het bedieningspaneel: Druk op de  toets om de snelheid te verhogen en druk op de  toets om de snelheid geleidelijk aan te verminderen (i.e. stand 1 - stand 2 - stand 3);
- Vanaf de afstandsbediening: Druk op de  toets om de snelheid te verhogen en druk op de  toets om de snelheid geleidelijk aan te verminderen (i.e. stand 1 - stand 2 - stand 3);
- Vanaf de afstandsbediening: Druk op de  toets om stand 1 te selecteren, druk op de  toets om stand 2 te selecteren en druk op toets  voor stand 3.





Het bedieningspaneel zal volgende ventilatiesnelheden tonen:

- Aanduiding  — «stand 1» modus;
- Aanduiding  — «stand 2» modus;
- Aanduiding  — «stand 3» modus.

### 3. Opwarmen van de toevoerlucht

Het elektrisch verwarmingselement dient enkel om de toevoerlucht te verwarmen in extreem in koude periodes.

Om het verwarmingselement AAN/UIT te schakelen:

- vanaf het bedieningspaneel: blijven drukken op de  toets en daarna op de  toets drukken.
- vanaf de afstandsbediening: druk op de  toets om de verwarmers in te schakelen, druk op de  toets om deze uit te schakelen..



#### WAARSCHUWING!

ALLEEN IN TE SCHAKELN BIJ MINIMUM DEBIET VAN 40% !!!!!  
 INDIEN HET VERWARMINGSELEMENT GEACTIVEERD IS BLIJFT DE GROEP NOG 30S  
 DRAAIEN TOT HET VERWARMINGSELEMENT VOLDOENDE AFGEKOELD IS.

#### 4. Timer.

De timer maakt het mogelijk dat de groep automatisch op max. snelheid gaat draaien met automatische reset binnen vooropgestelde tijd tussen 10 tot 60 minuten.

De timer kan geactiveerd/gedeactiveerd worden.

- Vanaf het bedieningspaneel: om de timer te activeren blijft u op de toets drukken. Druk daarna op de toets. Eenmaal drukken zet de timer op 10 minuten terwijl er bij iedere volgende druk 10 minuten extra tijd bij komt. De maximum tijd van de timer is 60 minuten.

Om de timer te deactiveren blijft men 3 seconden op de toets drukken;

- Vanaf de afstandsbediening: om de timer te activeren voor 10 minuten dient men op de toets te drukken. Om de timer te deactiveren moet men de ventilatiegroep uitschakelen door de toets of toets.

#### 5. Vorstbeveiliging warmtewisselaar

Indien de temperatuur van de afvoerlucht onder de +3°C gaat zal de toevoerventilator automatisch uitschakelen. Indien de temperatuur van de lucht terug tot boven de drempel van +3°C komt zal de groep terug normaal draaien.

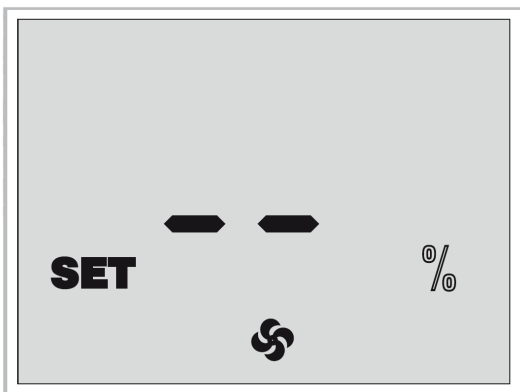
#### 6. Programmatiemogelijkheden ventilatiegroep



BIJ AANPASSINGEN AAN DE INSTELLINGEN VAN DE GROEP GAAN DE FABRIEKSINSTELLINGEN VERLOREN!

#### Programmatie ventilatorsnelheid.

Bij het instellen kan bij elke ventilatorsnelheid (Stand 1, Stand 2 en Stand 3) een bepaald luchtdebiet ingegeven worden. Om de ventilatorsnelheid in te geven dient men de groep uit te schakelen en daarna te drukken op de toets van het bedieningspaneel en de toets gedurende 3 seconden.



Wanneer men in de instellingen komt zal het bedieningspaneel de volgende aanduidingen **SET** en % tonen (Fig. 11).

- Stel de ventilatorsnelheid in gebruik makend van de en toetsen.

Na de instelling van de snelheid zal het bedieningspaneel de geselecteerde snelheid tonen , of .

- Om het vermogen van de toevoerventilator aan te passen dient men op de toets te blijven drukken, druk dan op de toets om de snelheid te verhogen en de toets om te verminderen. Ieder keer dat je drukt op de of toetsen zal de snelheid met 1% verhogen of verminderen. Terwijl men op de toets drukt zal het bedieningspaneel de huidige snelheid tonen. (Fig. 12).
- Om het vermogen van de afvoerventilator aan te passen dient men op de toets blijven drukken en ondertussen de toets indrukken om te verhogen en de toets om te verminderen. Elke keer men op de of toetsen drukt zal de snelheid met 1% verhogen of verminderen. Terwijl men op de toets drukt zal het bedieningspaneel de huidige afvoerventilatorsnelheid tonen. Om uit de instellingen te gaan dient men op de toets te drukken. De afstandsbediening kan niet gebruikt worden om de snelheid in te stellen.

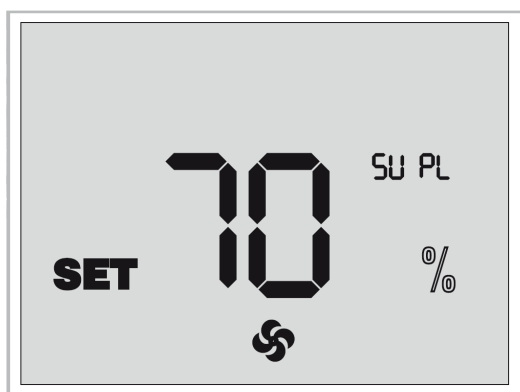


Fig 12. Instellingen ventilatorsnelheid

#### 7. Filterindicatie

Indien de filters het einde van hun levensduur bereikt hebben zal op de plaats waar normaal de temperatuur getoond wordt op het bedieningspaneel een **F** aanduiding verschijnen. Dit betekent dat de filter dient gereinigd of vervangen te worden. (Fig. 13).

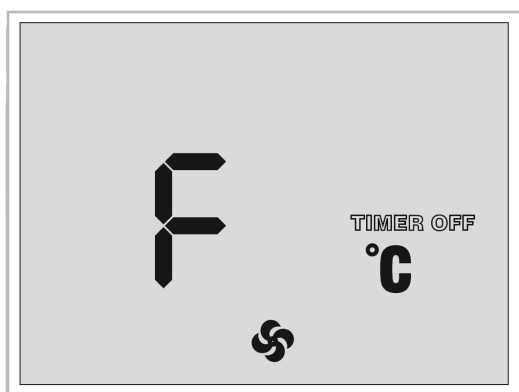


Fig 13. Filterindicatie

#### 8. Instellingen datum en tijd.

- Schakel de groep uit.
- Om in de instellingen van datum en tijd te komen dient men op de knop **M** te drukken, druk dan op de **▲** knop op het bedieningspaneel.
- Terwijl men de knop **M** ingedrukt houdt kan men de parameter selecteren om aan te passen met de **▲** en **▼** knoppen. De parameter die aangepast wordt knippert. De parameters hebben deze volgorde:
  1. Minuten;
  2. Uren;
  3. Dag;
  4. Datum;
  5. Maand;
  6. Jaar.
- Bepaal de parameter via de volgend knoppen **▲** en **▼** op het bedieningspaneel.
- Verlaat de instellingsmodus van datum en tijd door op de **⏻** toets te drukken.

#### 9. Weekprogrammatie

- Om de weekprogrammatie te activeren blijft men de knop **⏻** indrukken en dan **▲** knop van het bedieningspaneel drukken. De weekprogrammatie wordt bevestigd doordat de aanduiding **⏻** op het scherm verschijnt.
- Om de weekprogrammatie te deactiveren blijft men de **⏻** knop indrukken, en druk daarna op de **▼** knop van het bedieningspaneel.
- De weekprogrammatie kan geactiveerd worden met de **⏻** knop op de afstandsbediening.
- De timerinstellingen zullen altijd primeren op de geplande weekprogrammatie.

Om terug te keren naar de fabrieksinstellingen gaat men naar de instellingen van de ventilatorsnelheid en drukt men gedurende 3 seconden tegelijkertijd op de **▲** en **▼** knoppen.

Fabrieksinstellingen ventilatorsnelheid:

- Stand 1 — 40 %
- Stand 2 — 70 %
- Stand 3 — 100 %

### 10. Instelling weekprogrammatie.

Elke weekdag heeft 4 ingangen die bepalen wanneer de ventilator naar de ingestelde ventilatorsnelheid gaat, en het verwarmingselement aan of uitschakelt.

- Om in de instellingen van de weekprogrammatie te komen dient men de groep uit te schakelen met de knop op het bedieningspaneel of de knop op de afstandsbediening.
- Blijf drukken op de knop op het bedieningspaneel en druk dan op de knop.

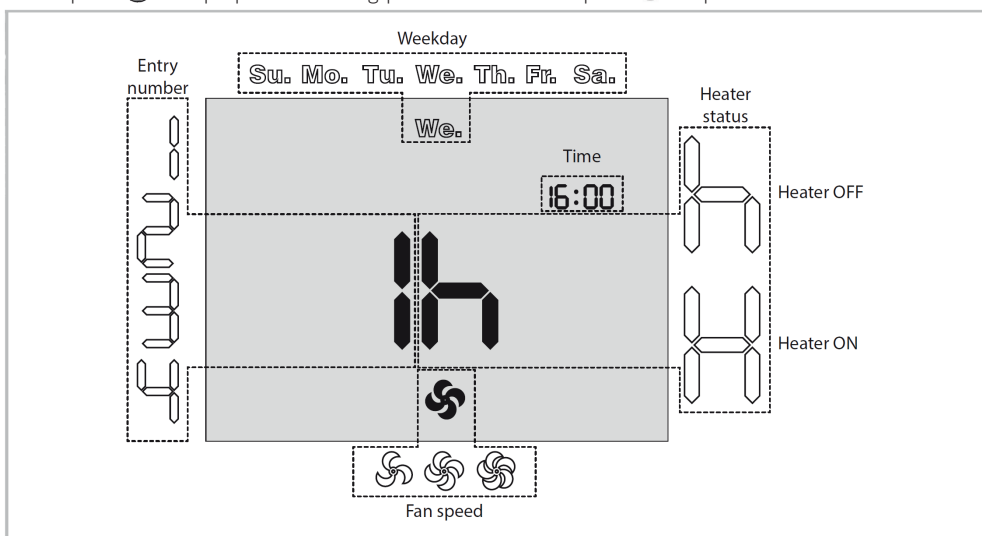


Fig 14. Programatieparameters

- Om de programatieparameters in te stellen dient men de in te blijven drukken en de en knoppen te gebruiken om te selecteren.
- Gebruik de en knoppen om de parameterwaarden te bepalen.

Programatieparameters (Fig. 14):

- Nummer ingang — er zijn 4 ingangen voor elke weekdag;
- Weekdag — instelling dag;
- Status verwarmingselement - Instelling van het verwarmingselement. **H** - verwarmingselement AAN, **h** - verwarmingselement UIT.
- Ventilatorsnelheid — instelling ventilatorsnelheid voor de huidige ingang.
- Tijd — instelling tijd voor de huidige ingang.
- Om de ingangen te kopiëren naar de volgende weekdag blijft men op de knop drukken en dan op de knop. Denk erom dat men geen ingangen kan kopiëren van zondag naar maandag.
- Om de instellingen van de weekprogrammatie te verlaten drukt men op de toets van het bedieningspaneel of de toets van de afstandsbediening.

Een programatievoorbeeld van de weekprogrammatie vindt u in tabel 2. De tijdsmodus wordt in de zomer automatisch aangepast. Wanneer het tijdschema aangepast wordt moet men ook de status van het verwarmingselement instellen. **H**.

Tabel 2. Voorbeeld weekprogrammatie												
Weekdag	Nummer ingangen											
	1			2			3			4		
	Start tijd	Stand	Status verwarmmer	Start tijd	Stand	Status verwarmmer	Start tijd	Stand	Status verwarmmer	Start tijd	Stand	Status verwarmmer
Ma.	07:00	medium snelheid	UIT	08:00	lage snelheid	UIT	17:00	medium snelheid	UIT	22:00	lage snelheid	UIT
Di.	07:00	medium snelheid	UIT	08:00	lage snelheid	UIT	17:00	medium snelheid	UIT	22:00	lage snelheid	UIT
Wo.	07:00	medium snelheid	UIT	08:00	lage snelheid	UIT	17:00	medium snelheid	UIT	22:00	lage snelheid	UIT
Do.	07:00	medium snelheid	UIT	08:00	lage snelheid	UIT	17:00	medium snelheid	UIT	22:00	lage snelheid	UIT
Vr.	07:00	medium snelheid	UIT	08:00	lage snelheid	UIT	17:00	medium snelheid	UIT	22:00	lage snelheid	UIT
Za.	10:00	medium snelheid	UIT	12:00	medium snelheid	UIT	17:00	medium snelheid	UIT	23:00	lage snelheid	UIT
Zo.	10:00	medium snelheid	UIT	12:00	medium snelheid	UIT	17:00	medium snelheid	UIT	23:00	lage snelheid	UIT

## 11. Alarmen.

In geval van alarm schakelt de groep uit en verschijnt er op het display van het bedieningspaneel de alarmindicatie, fig. 15. De mogelijke alarmen vind je terug in tabel 3.

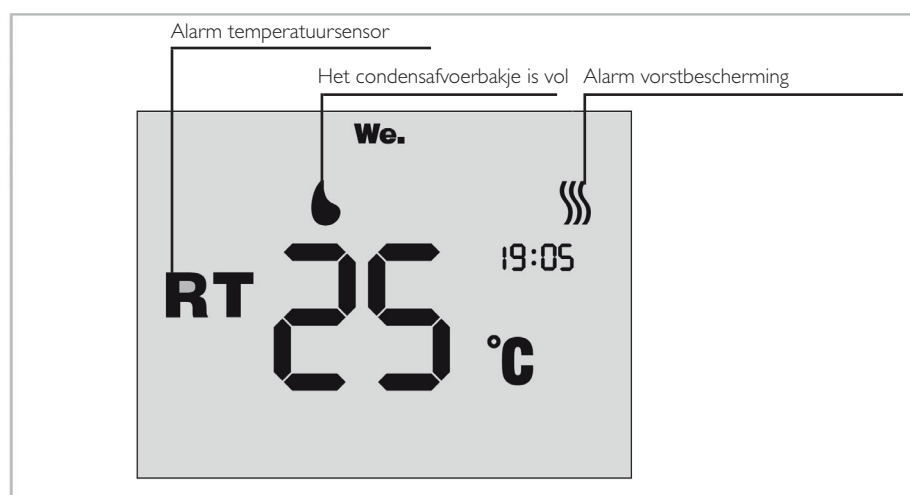


Fig 15. Alarmindicatie

ALARM	INDICATIE	OPLOSSING
Alarm temperatuursensor	<b>RT</b>	Contacteer uw verdeler.
Alarm vorstbescherming	☺	Contacteer uw verdeler om de sensor vorstbescherming te verwijderen
Alarm condensafvoer	💧	Volg de instructies in hoofdstuk "Onderhoud", pagina 15.

## II. ONDERHOUD

De groep heeft 3 à 4 maal per jaar een onderhoud nodig. Onderhoud omvat regelmatig reinigen en de volgende handelingen:

### 1. Onderhoud filter (3-4 maal per jaar).

Vuile filters verhogen de luchtweerstand in het systeem en verminderen het luchtdebiet.

De filters dienen gereinigd te worden indien ze verstopt zitten. Controleer toch minimaal om de 3 à 4 maanden.

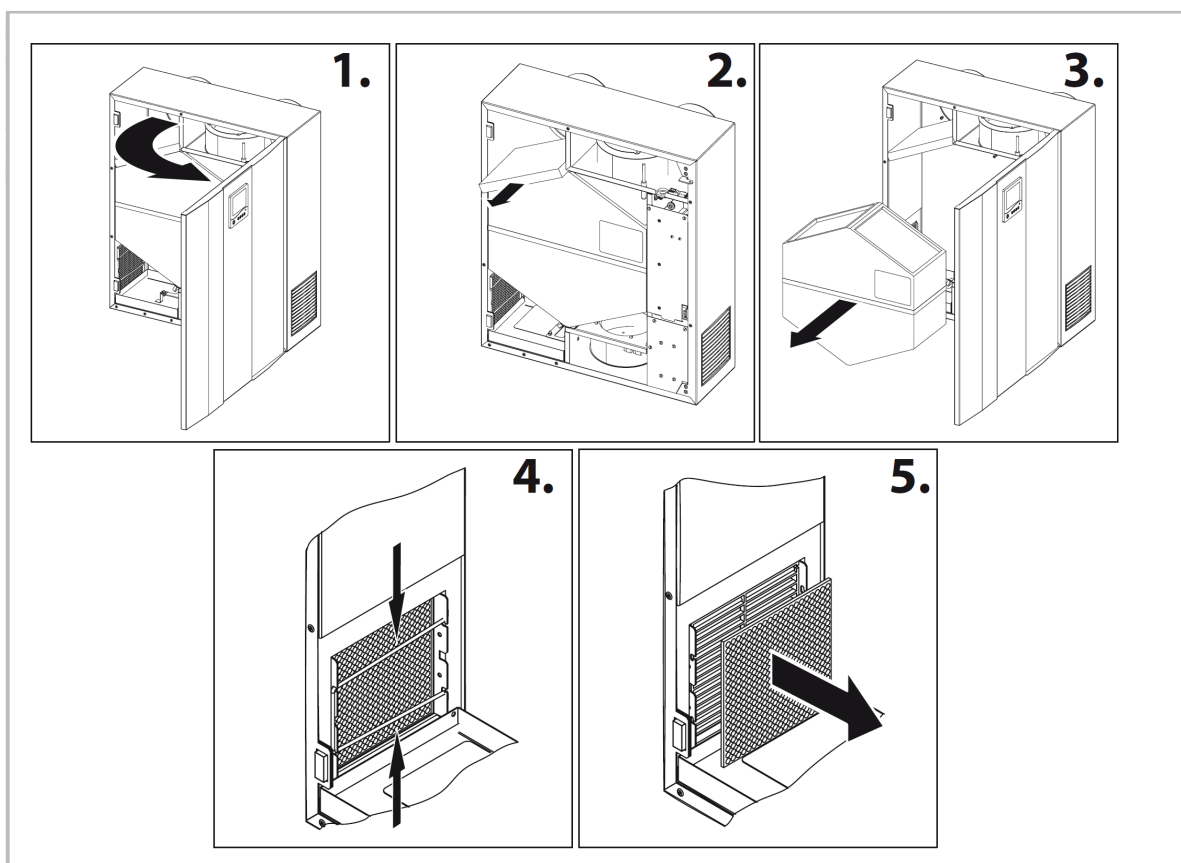
Stofzuigen mag. Vervang de filters als ze terug verstopt zitten na de tweede reiniging.

Contacteer uw verdeler voor nieuwe filters.

Om de filters te verwijderen volg de instructies in fig. I 6:

1. Open het voorpaneel van de groep;
2. Verwijder de toevoefilter boven de warmtewisselaar;
3. Verwijder de warmtewisselaar uit de groep dmv de band;
4. Duw op de klem en verwijder deze;
5. Verwijder de afvoerfilter.

Installeer de nieuwe filters in omgekeerde volgorde.



### 2. Nazicht van de warmtewisselaar (éénmaal per jaar).


Stof kan zich ophopen in de warmtewisselaar ondanks regelmatige reiniging van de filters. Om de hoge efficiëntie te kunnen behouden is een regelmatige reiniging van de warmtewisselaar vereist. Verwijder de warmtewisselaar uit de groep en reinig deze met warm water met zeep of een oplossing van een mild afwasmiddel. Plaats daarna de warmtewisselaar terug in de groep.

### 3. Nazicht van de ventilator (éénmaal per jaar).

Zelfs met een regelmatig onderhoud van de filters en de warmtewisselaar kan er zich nog wat stof en vet ophopen binnenin de ventilatoren die de prestatie van de ventilatoren kan doen verminderen .

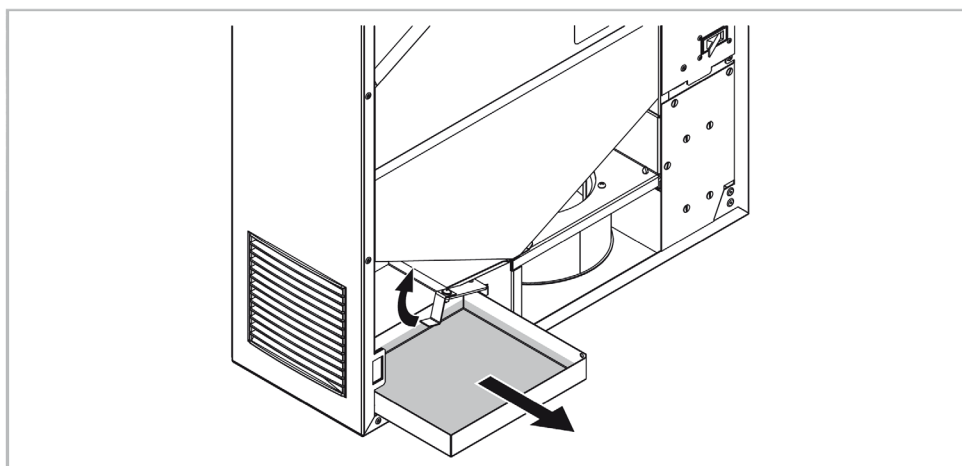
Reinig de ventilatoren met een zachte doek of borstel. Gebruik geen water en sterke reinigingsmiddelen, scherpe voorwerpen of oplosmiddelen voor de reiniging. Dit voorkomt schade aan de ventilatoren.

#### 4. Verwijderen van het condensbakje (indien nodig).

In de afvoerleidingen kan in het koude seizoen condensatie voorkomen. Als het condensbakje vol is zal de groep aanschakelen en zal op het bedieningspaneel de indicator  oplichten om eraan te herinneren dat het condensbakje geleegd moet worden.

Om het condensbakje te verwijderen:

1. Ontkoppel de groep van het net;
2. Open het deurpaneel van de groep;
3. Til de condensschakelaar naar boven.
4. Houd de condensschakelaar vast en verwijder voorzichtig het condensbakje (Fig. 17).



5. Leeg het condensbakje, hef de condensschakelaar op en plaats het condensbakje terug op zijn plaats (Fig. 18).

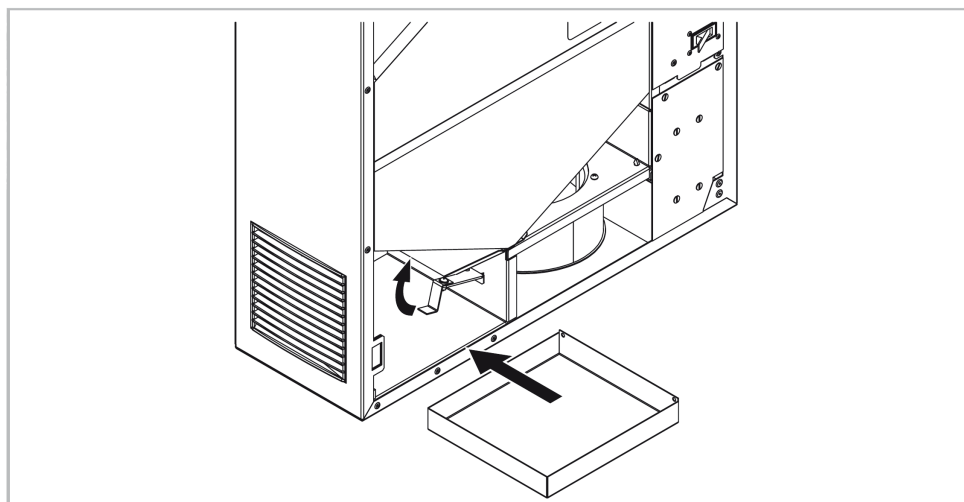


Fig 18. Installatie condensbakje

5. **Nazicht van de toevoerlucht (tweemaal per jaar).**

Bladeren en andere verontreinigingen kunnen het toevoerrooster verstopen en zo de prestatie van de groep laten verminderen. Controleer het toevoerrooster tweemaal per jaar en reinig indien nodig.

6. **Nazicht van de buizen (eenmaal om de 5 jaar).**

Zelfs als u alle voorgenoemde onderhoudsrichtlijnen gevolgd hebt, kan er zich nog wat stof opbouwen in de luchtkanalen en de prestaties van de groep verlagen. Onderhoud van de kanalen betekent een regelmatige reiniging of vervanging.



## II. TROUBLESHOOTING

### PROBLEEMVASTSTELLING EN TE ONDERNEMEN ACTIE

Probleem	Mogelijke oorzaak	Te ondernemen actie
De ventilatoren starten niet	Geen voeding	- Verzeker u ervan dat de groep goed aangesloten is op het net. Herstel anders de verbindingfout.
Koude toevoerlucht	De filter aan de afvoerszijde is geblokkeerd	- Reinig of vervang de filter aan de afvoerszijde.
	De warmtewisselaar is bevroren.	- Controleer de warmtewisselaar op ijsvorming. Schakel de groep uit indien nodig en schakel de groep terug aan indien er geen gevaar voor ijsvorming meer is.
	Storing bij de werking van het verwarmingselement	- Neem contact op met uw leverancier/ installateur
Laag luchtdebiet	De filters, de ventilatoren of de warmtewisselaar zijn (is) vervuild.	- Reinig of vervang de filters; reinig de ventilatoren en de warmtewisselaar.
	De ventilatiegroep is vervuild of beschadigd	- Controleer het openen en sluiten van de roosters en de lamellen van de roosters, controleer de buitenste ventilatiekap en toevoerrooster en reinig indien nodig. Verzeker u ervan dat de luchtkanalen niet verstopt zitten of beschadigd zijn.
Veel lawaai, trillingen	De schoepen van de ventilator zijn vervuild	- Reinig de ventilator
	Schroeven zijn losgekomen	- Draai de schroeven terug vast
Lekkage water	Storing in de werking van de niveau condensschakelaar	- Neem contact op met uw leverancier/ installateur.

## ELEK TRENDS PRODUCTIONS NV GARANTIE

Alle ELEKTRENDS apparaten zijn ontwikkeld en gefabriceerd overeenkomstig de hoogst mogelijke kwaliteitseisen. Indien er toch iets fout zou gaan met een ELEKTRENDS product dan geeft ELEK TRENDS een garantie onder volgende voorwaarden hierna omschreven. De ELEKTRENDS garantie is enkel geldig ingeval van fabricage-en/of montagefouten. De garantie vangt aan op de dag van aankoop of factuurdatum van het product bij een geautoriseerde handelaar en loopt af na de garantieperiode zoals hieronder weergegeven

De ELEKTRENDS garantie is geldig wanneer het apparaat is gebruikt in overeenstemming met de gebruiksvoorwaarden en voor het doel waarvoor het gemaakt is. Tevens dient het originele aankoopbewijs (factuur, kassabon of kwitantie) voorgelegd te worden met daarop de aankoopdatum, de naam van de handelaar en het model (type) en productienummer van het apparaat. De ELEKTRENDS garantie vervalt indien:

- op een van de bovengenoemde documenten iets veranderd is, doorgehaald, verwijderd of onleesbaar gemaakt
- het model (type) of productie (serie)nummer op het apparaat is veranderd, doorgehaald, verwijderd of onleesbaar gemaakt
- reparaties of wijzigingen zijn uitgevoerd door niet bevoegde service-organisaties of personen
- een defect een gevolg is van externe (buiten het apparaat gelegen) oorzaken, bijvoorbeeld blikseminslag, wateroverlast, brand, verkeerd gebruikt of onachtzaamheid
- een defect veroorzaakt door aangesloten randapparatuur; toebehoren, of gebruiksmaterialen anders dan door ELEK TRENDS voorgeschreven
- de schade veroorzaakt is door dieren
- het apparaat defect is door normale slijtage van vervangbare onderdelen die als verbruiksonderdelen bedoeld zijn

ELEK TRENDS heeft steeds de keuze een defect apparaat te herstellen of te vervangen.

Deze garantie sluit elke andere schade, indirecte of commerciële of gevolgschade uit en is uitsluitend beperkt tot hetgeen uitdrukkelijk in deze voorwaarden opgenomen.

- de garantie bedraagt 1 jaar op arbeid en onderdelen
- installatie en installatiekosten en verplaatsing vallen niet onder de garantie
- de garantie op installatiematerialen en accessoires bedraagt 1 jaar





ETP nv | Blauwfazantjesstraat 4 | B - 7700 Moeskroen  
Tel. +32 (0)56 48 15 90 | Fax +32 (0)56 48 15 91 |  
info@veneco-ventilation.be | www.veneco-ventilation.be