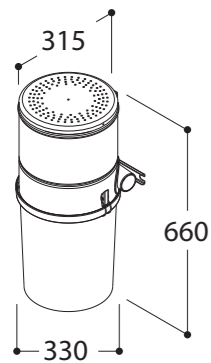


name CVC BLACKFOOT

ref S07226 GLOSSY BLACK (CE VERSION)  
S07206 GLOSSY BLACK (UK VERSION)



SPECIFICATIONS

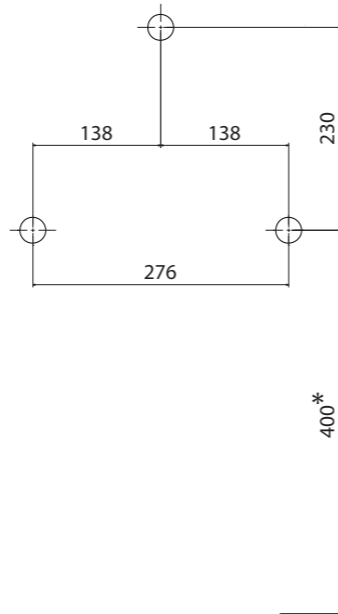
Type of motor	Through-Flow
Primary filtration	Paper Bag
Secondary filtration	Foamfilter
Nom. Power	1400W
Max. Power	1600W
Max. Current	6,5A
Base motor	139mm
Turbine	1 stage
IP / Class	IP20 - ⚡
Negative pressure	3100mmH <sub>2</sub> O
Max. Air Flow	51,6 L/Sec
Airwatts	587W
Dia Air Outlet	No Air Outlet (Passive)
Capacity dust container	12L
Unit Dimensions (m)	0,32x0,9x0,33
Installation Dimensions (m)	0,6x0,9x0,6

CE	Conform
RoHS	RoHS compatible
Weight	8,3

**!** ALWAYS DISCONNECT MAINS POWER SUPPLY BEFORE SWITCHING "ON" THE DEVICE

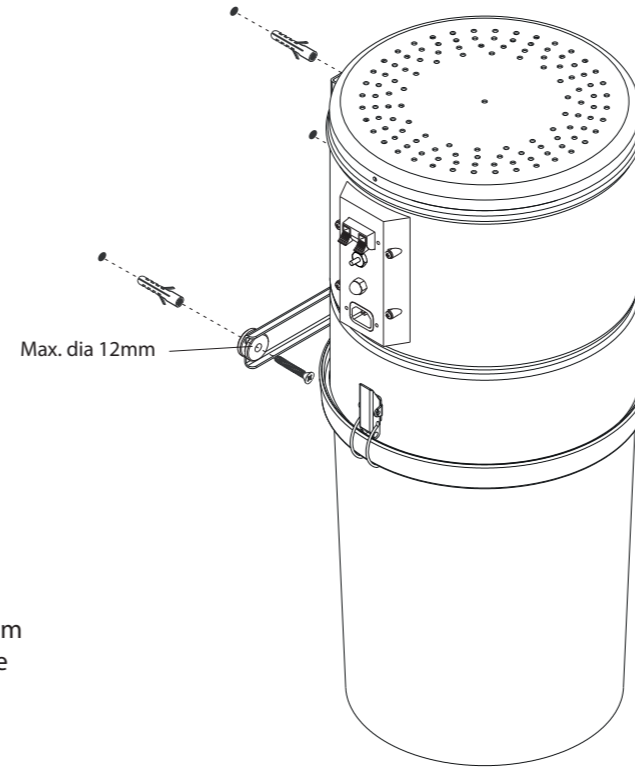
**1** Make drill pattern according to dimensions below.

**!** min. distance between housing and ceiling = 0,3m

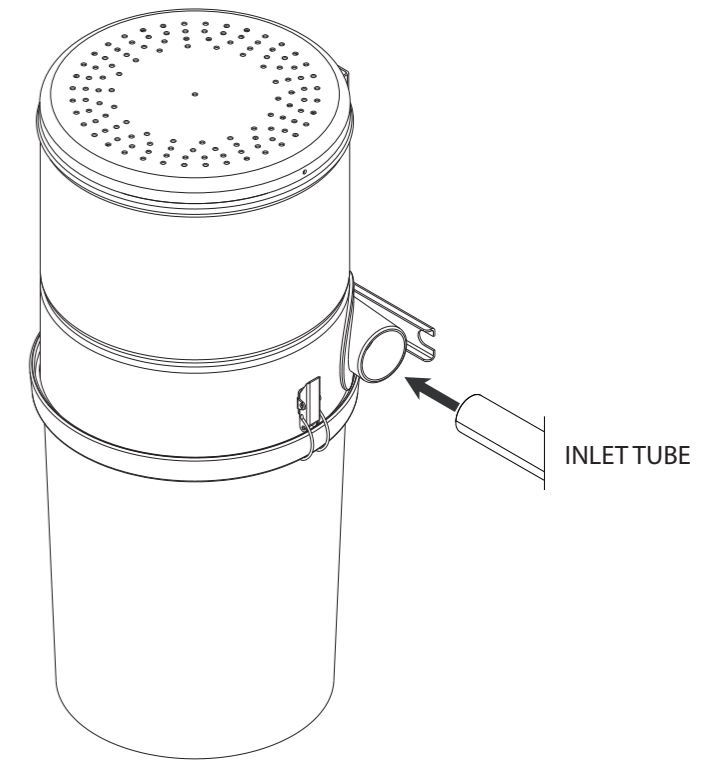


\* Minimum distance to floor

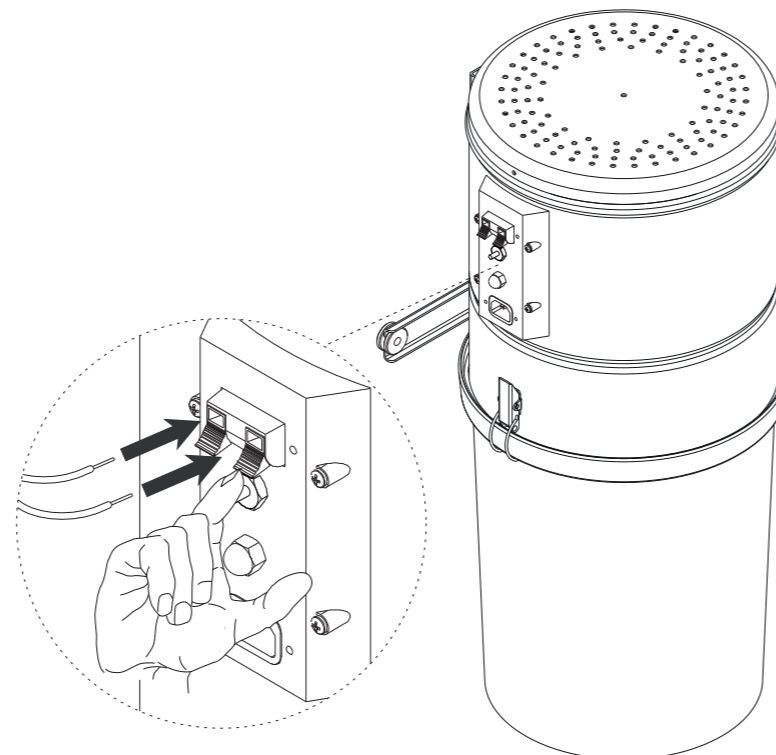
**2** Insert wall plugs according to wall material and fix the central vacuum cleaner using screws.



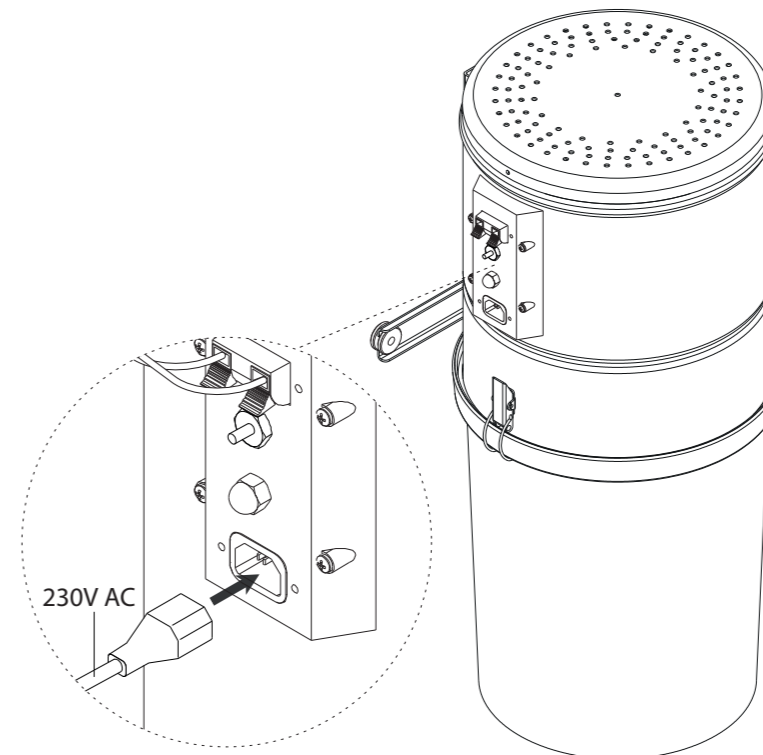
**3** Connect the inlet- and exhaust tube, if required, install the silencer on the exhaust piping as well.



**4** Connect the vacuum socket wiring by pushing the speaker connector contacts and inserting the wires.



**5** Connect the mains power supply by inserting the cable in the cable socket.



**6** Switch on mains power supply.

NL Installatie- en onderhoudsrichtlijnen met betrekking tot fabrieksgarantie

- De plaatsing, de aansluiting en het uittesten van dit toestel dient steeds te gebeuren door een erkend elektro-installateur.
- Dit toestel moet geïnstalleerd, verbonden en getest worden volgens de nationaal geldende reglementen op elektrische installaties.
- Deze technische bijsluiter dient te worden beschouwd als een onderdeel van de algemene verkoopsvoorwaarden van Elek Trends Productions NV/SA.
- De elektro-installateur is verantwoordelijk voor het gebruik van compatibele apparaten die voldoen aan de geldende CE en IEC normen.
- Reinig het toestel enkel met een zachte en licht vochtige doek zonder reinigingsmiddel.
- Leg altijd eerst de elektriciteit af alvorens te plaatsen en installeren.

EN Installation and maintenance instructions associated to the manufacturer's warranty

- The installation, connection and testing of this device should always be performed by a recognized electrician/installer.
- This device needs to be installed, connected and tested according to the official national instruction guide for electrical installations.
- This technical manual is to be considered as an additional term to the general sales conditions of Elek Trends Productions NV/SA.
- The installer is responsible for the use of compatible products which meet the CE and IEC rules.
- Clean the device only with a soft and slightly wet piece of cloth without any detergent.
- Always switch off the electricity before installation.

DE Installations- / Wartungsanweisungen des Herstellers- / Verbundes für die Garantie.

- Die Installation- / Anschluss und Prüfung dieses Gerätes sollte immer von einem anerkannten Elektriker / Installateur durchgeführt werden.
- Dieses Gerät muss nach der offiziellen nationalen Gebrauchsanweisung für die Elektroinstallation geprüft, angeschlossen und installiert sein.
- Dieses technische Handbuch soll eine zusätzliche Bedingung zu den allgemeinen Geschäftsbedingungen von Elek Trends Productions NV / SA in Betracht gezogen werden.
- Der Installateur ist für die Verwendung- / den Gebrauch von kompatiblen Produkten, die der CE und IEC- Regeln entsprechen, verantwortlich.
- Reinigen Sie das Gerät nur mit einem weichen, leicht feuchten Tuch ohne Reinigungsmittel.
- Vor Installations- und Wartungsarbeiten immer erst die Stromzufuhr von der Hauptleitung ausschalten.

FR Instructions d'installations et d'entretien à respecter vis-à-vis de la garantie d'usine.

- Le placement, le raccordement et les essais de cet appareil doivent toujours être effectués par un électricien / installateur agréé.
- Cet appareil doit être installé, branché et testé suivant le règlement national sur les installations électriques en vigueur.
- Ce manuel d'installation technique représente une partie des conditions générales de vente de Elek Trends Productions nv /sa.
- L'installateur est responsable pour l'usage des produits compatibles, qui sont conformes aux normes CE et IEC en vigueur.
- Nettoyez l'appareil uniquement avec un chiffon doux et légèrement humide sans détergent.
- Toujours débrancher l'électricité AVANT l'installation!