

# OTUS (60m<sup>3</sup>/h)

Ref. D00207

versie 1

etp



## DECENTRALE VENTILATIE-UNIT MET WARMTETERUGWINNING



### TOEPASSING

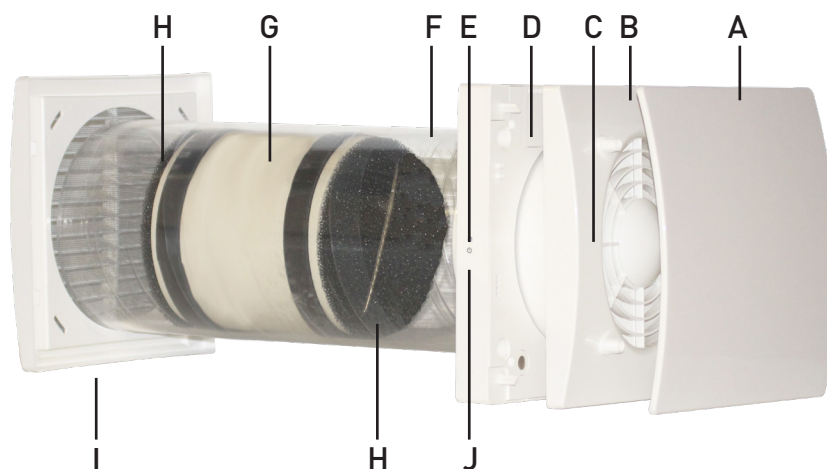
Decentrale mechanische ventilatie-unit, met afwisselende luchtstromen en warmterecuperatie, verkrijgbaar in dia.150 mm. Extreem laag energieverbruik en heel geluidsarm. Standaard uitgerust met vocht- en temperatuursensor en een esthetische afstandsbediening met muursteen.

Ideale oplossing voor het verwijderen van CO<sub>2</sub> of andere schadelijke stoffen en het voorkomen van condensatie- en schimmelproblemen die de gezondheid aantasten. Eenvoudige installatie in individuele ruimtes zoals woonkamer, slaapkamer, badkamer, kleedkamer, wasplaats, keuken,... Voor een nog betere luchtcirculatie kunnen twee units in parallelle werking gebruikt worden. Het is bovendien mogelijk om tot 10 units met elkaar in verbinding te stellen, waarbij één leidend toestel de gescynchroniseerde toestellen aanstuurt.

### KENMERKEN

**E** Infrarood receiver **J** Manuele bedieningstoets

**I** Buitenrooster **G** Keramische warmtewisselaar **D** Muursteenbasis **A** Afneembaar voorpaneel



**H** Wasbare Antistoffilters **F** Aanpasbare muurdoorvoer dia158 **C** Multi-kleur status LED  
**B** EC-Ventilator met thermische beveiliging

Elek Trends Productions NV Moortelmeers 21 8740 Pittem, België

info@elek-trends.be

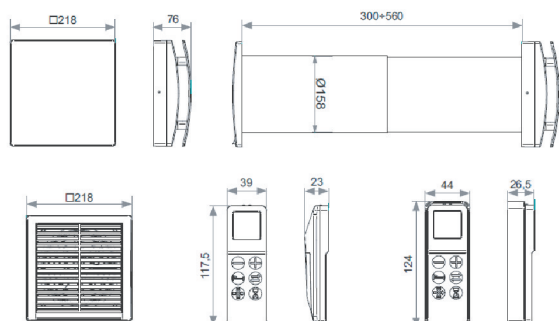
T +32 (0)56 48 15 90  
F +32 (0)56 48 15 91

purify your home





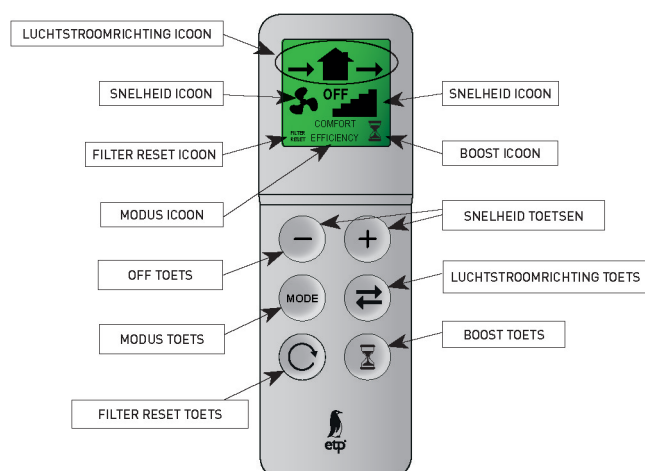
## AFMETINGEN (mm)



## TECHNISCHE GEGEVENS

Debiet (m <sup>3</sup> /h)	20 / 30 / 40 / 50 / 60
Vermogen (W) <sup>2</sup>	2 / 2,5 / 3,5 / 4,5 / 6
Geluidsniveau (@3m (dB(A)) <sup>4</sup>	40
Omgevingstemperatuur Max (°C)	50
Markering	CE
Aansluiting	220-240V - 50 Hz

## BEDIENING



## FUNCTIES

### Luchtstroomrichting:

1. Pulsie: enkel toevoer van verse lucht van buiten naar binnen, bvb handig voor zomerkoeling
2. Extractie: enkel afvoer van vervuilde lucht van binnen naar buiten
3. Alternierend: afwisselende luchtstroom pulsie en extractie (warmterecuperatie)

### Modus:

Keuze wordt geboden tussen de comfortmodus en de efficiëntiemodus. Enkel mogelijk in alternerende stand.

1. Comfortmodus: Een geïntegreerde temperatuursensor zorgt voor gestuurde alternerende luchtstromen in functie van de gemeten temperatuur
2. Efficiëntiemodus: Afwisselend pulsie en extractie om de 70 seconden voor maximale warmterecuperatie

### Snelheid:

Aansturing van laagste stand (1) tot hoogste stand (5)

### Boost:

Werking op maximum snelheid (stand 5) gedurende 15 minuten

### Filterreset:

Een gele waarschuwingsLED licht op om aan te geven dat de filters onderhouden dienen te worden. Na onderhoud volstaat het om gedurende 5 seconden de filterresetknop in te drukken.